

RIV 912

INSERT NUT (POP NUT) 공구 M3-M12사용가능

공구의 앞부분 키트를 교체하여

인서트 너트와 인서트 볼트를 모두 체결 가능

스트록 조절 방식
강력한 파워

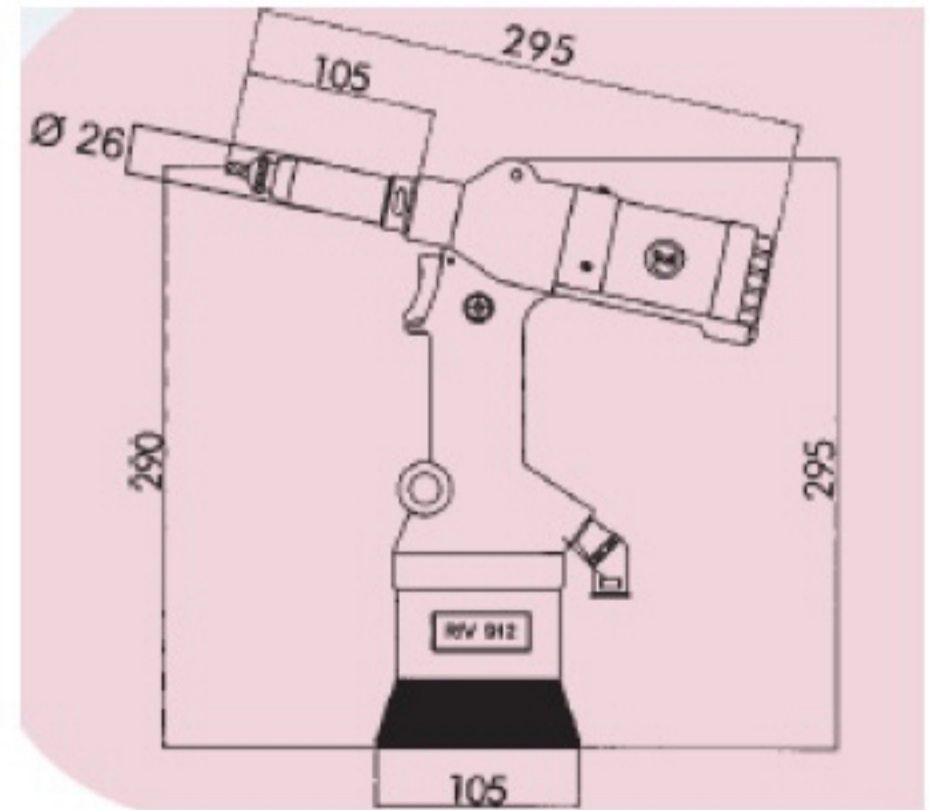


방아쇠를 한 번 당겨서 작업이되는
one-position mechanism 채택

작업자의 특별한 교육기간이
필요하지 않음

플라스틱 외관으로 미적이며
작업자의 그립감이 좋음

일반 렌치 볼트를 멘드릴로
사용 가능한 경제적인 공구



노우즈 키트 1개 포함 공급
필요시 추가 구입가능



플라스틱 케이스 적용

휴대성 극대화
보관성 극대화
기타 부속품의 분실 방지

FRONT KIT FOR INSERTS NUT (POP NUT)

SIZE	KIT	KIT CODE
M3	912/03	34411
M4	912/04	34412
M5	912/05	34413
M6	912/06	34414
M8	912/08	34415
M10	912/10	34416
M12	912/12	34417

Technical data and features

Nominal air pressure	6 bar
Min-max air pressure	5/7 bar
Air consumption per cycle (6 bar)	7.5 lt
Stroke	1/6.5 mm
Max power (6 bar)	21000 N
Weight	2.3 kg
Vibrations	< 2,5 m/s ²
Noise level	78.5 dB (A)

FRONT KIT FOR INSERTS BOLT

SIZE	KIT	KIT CODE
M4	912/04B	34419
M5	912/05B	34420
M6	912/06B	34421
M8	912/08B	34422